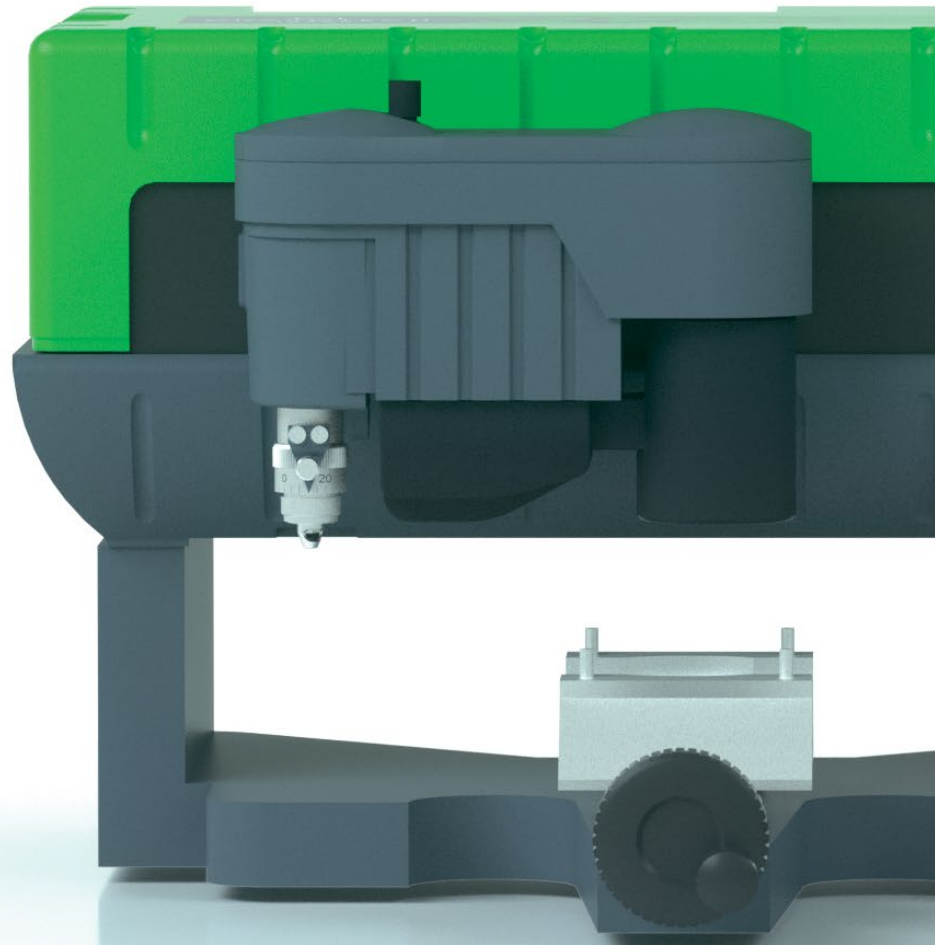




MESA DE GRABADO CNC

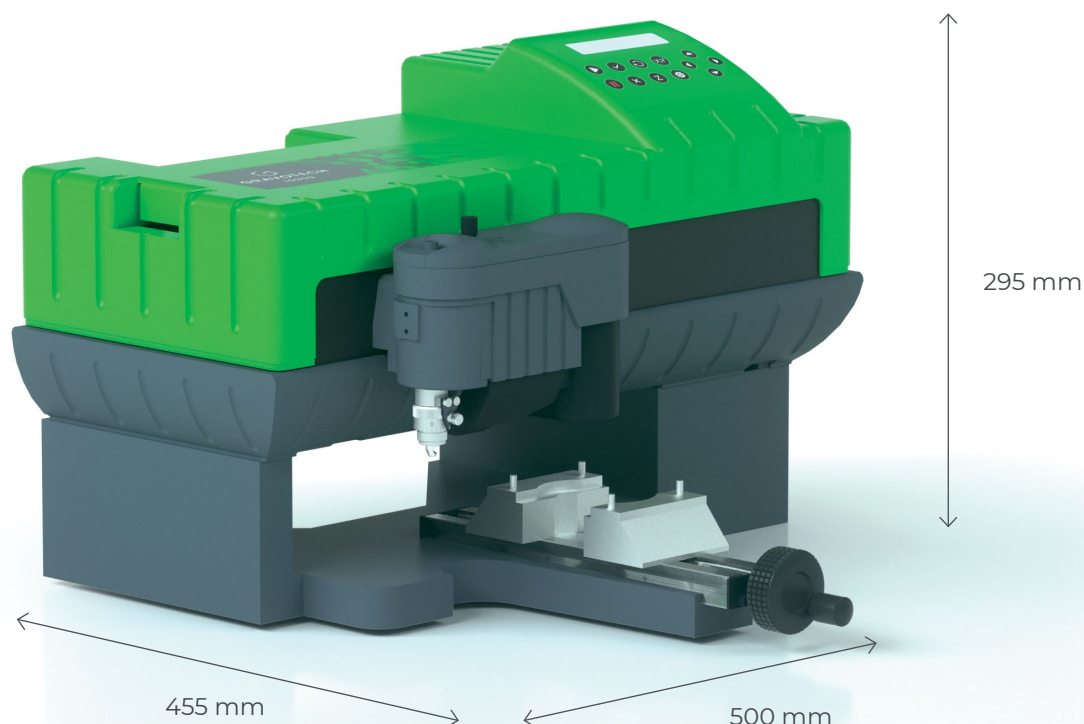
IS200



GRAVOTECH
EXPRESSION OF THINGS



Esta máquina de grabado ha sido un clásico durante más de 15 años para el sistema de trazabilidad de piezas pequeñas, el grabado de etiquetas y letreros pequeños. Compacto y fácil de transportar, perfecto para estaciones de trabajo fijas y móviles.



UNA PEQUEÑA MÁQUINA DE MARCADO

La máquina de grabado IS200 está diseñada para talleres e industrias. El sistema de trazabilidad tiene un área de trabajo sin restricciones de 80x225 mm combinada con una tolerancia de planitud de 0,2 mm facilita el trabajo con artículos de gran tamaño para el grabado personalizado. Grabe fácilmente madera, plástico y metal con la amplia gama de husillos disponibles. La estructura abierta y robusta del IS200 le permite marcar piezas personalizadas pequeñas para su trazabilidad y señalización industrial. Grabado profundo y preciso para una legibilidad óptima e identificación de producto así como el grabado de etiquetas.

UNA MÁQUINA DE MARCADO COMPACTA Y SILENCIOSA, APTA PARA OFICINAS

La máquina rotativa tiene un tamaño pequeño de 500x455 mm, este sistema de trazabilidad IS200 tiene el tamaño de una impresora de escritorio. Está equipado con un eje motorizado de CC notablemente silencioso que respetará su medio ambiente. Ya sea un fabricante de letreros profesional, uno de grabado de etiquetas, una oficina administrativa o institución pública, para la creación de insignias, letreros de identificación, placas de instrucciones, piezas personalizadas y más.

GRABADOR FÁCIL DE TRANSPORTAR

La máquina de marcado tiene un peso de 20 kg y sus dimensiones son compactas, gracias a esto, la IS200 es la máquina de grabado polivalente perfecta para estaciones de trabajo móviles. ¡Tómelo para demostraciones en el lugar, ferias, exposiciones, mercados y seguro lo notarán!

VER NUESTRO VIDEO



CARACTERÍSTICAS CLAVE

Pantalla LCD integrada

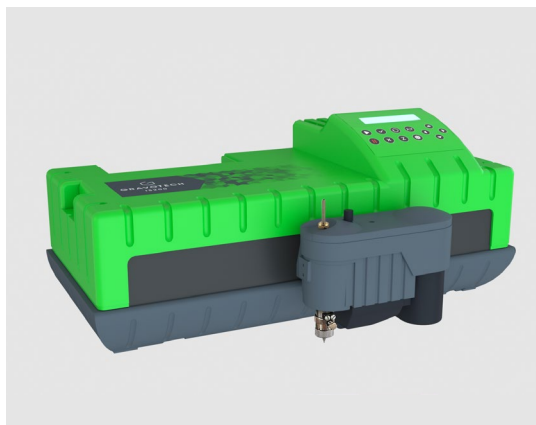


La máquina rotativa IS200 está equipada con una pantalla LCD de alta calidad para facilitar el uso de la máquina.

Tome el control directo del proceso y configure sus parámetros de grabado.

Guarde sus parámetros, inicie y pause el grabado, configure la referencia Z y más.

Máquina de grabado industrial



La máquina de grabado IS200 ha demostrado ser robusta a lo largo de los años.

Ya sea que necesite grabar, fresar o incluso perforar, hará el trabajo con alta precisión.

¿Tiene piezas grandes para marcar? Retire la base y monte el cabezal de forma segura en el lugar para grabar directamente en la pieza.

Software de grabado completo



Agregue el software de grabado Gravostyle™ a su paquete de grabado para acceder a posibilidades ilimitadas. Utilice el modo de matriz para el grabado de etiquetas y ahorre tiempo, obtenga el módulo de trazabilidad para marcar escalas y graduaciones precisas y el número de serie actualizado automáticamente, contáctenos para más asesoría.

MÁS INFORMACIÓN SOBRE EL IS200



SOFTWARE

GRAVOSTYLE™



Software experto hecho por grabadores para grabadores

Gravostyle™ es un software profesional de grabado y corte que pone los conocimientos de Gravotech en grabado a su alcance. ¡Benefíciense de las posibilidades avanzadas y ahorre tiempo! Funciones únicas disponibles: Braille, Photostyle, Print & Cut y más.

Maestría completa en el proceso de grabado

Debido a nuestra larga trayectoria en la fabricación de máquinas de grabado, tenemos un conocimiento completo del proceso de grabado. Gravostyle™ es totalmente compatible con todas nuestras tecnologías. La interacción software-máquina agiliza y mejora sus grabados cotidianos con funciones como Point and Shoot.

Gravostyle™: software exclusivo para máquinas de grabado láser y rotativas

¿Ya está utilizando Gravostyle™ en su máquina mecánica y está expandiendo su negocio con un láser? No es necesario que aprenda a usar otro software, ¡cambie con un clic en la interfaz Gravostyle™ para configurar el grabado láser!

SERVICIO Y SOPORTE TECNICO



Capacitación

Nuestros módulos de capacitación están diseñados para optimizar el uso de nuestras soluciones y están disponibles para nuestra gama completa de máquinas, software y accesorios.



Soporte técnico

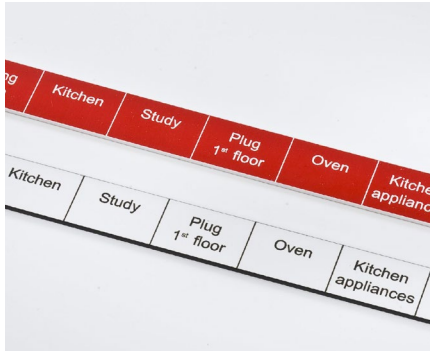
Le brindamos soporte local en su idioma en más de 50 países, donde hemos establecido presencia directamente y con nuestros socios de distribución.



Mantenimiento

Gracias a la experiencia acumulada con Gravograph y Technifor además de nuestra presencia global en más de 50 países con 150 técnicos de Gravotech y nuestros socios distribuidores, nos permite ofrecerle una amplia gama de servicios.

APLICACIONES



Etiquetas eléctricas



Grabado de carteles



Grabado de regalos



Identificación y trazabilidad de equipos



Grabado exprés



Personalización y grabado de joyas

CARACTERÍSTICAS DEL MATERIAL

Tecnología		ROTATIVO	RAYADO/PUNTA DIAMANTE
Materiales	Vidrio, cristal	●	
	Cuero	◀▶	
	Madera, madera barnizada	◀▶	
	PMMA, acrílico	◀▶	
	Plásticos	◀▶	
	Aluminio anodizado	◀▶	●
	Latón	◀▶	●
	Oro, plata, níquel, platino	◀▶	●
	Metal	◻	●

◀▶ = Corte ◻ = Grabado / Marcado profundo ● = Marcado / Grabado

HAGA SUS MUESTRAS



ESPECIFICACIONES TÉCNICAS

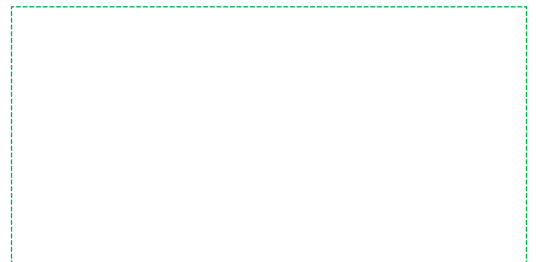
	IS200
Tecnología	Rotativo, rayado
Área máxima de marcado	225 x 80 mm
Potencia del husillo (spindle)	20W
Tamaño máximo de los objetos (L x W x H)	Ilimitado x 140 x 30 mm
Peso máximo del objeto	10 kg
Dimensiones (L x W x H)	500 x 455 x 295 mm
Peso de máquina	20 Kg
Tipo de husillo (spindle)	Husillo de carga superior o husillo de pinza
Ruido	80 dB (A) +/- 2
Point & shoot	No
Temperatura de operación	5 °C - 40 °C
Conexión a la computadora	USB
Máxima velocidad	25 mm/s
Z trazo (movimiento de Z)	15 mm
Velocidad de rotación	max 17 000 rpm
Diámetro de la herramienta	4,36 mm



info.mx@gravotech.com
[+52 1\(55\) 53 57 27 65 , 66, 67](tel:+52155535727656667)
www.gravotech.mx

GRAVOTECH S. DE R.L DE C.V
Lago Erne, 246, Colonia Pensil
CP 11430, CDMX, Mexico

Distribuido por:



Síguenos :



[gravotech.off](https://www.instagram.com/gravotech.off)



[Gravotech Group](https://www.youtube.com/GravotechGroup)



[Gravotech](https://www.linkedin.com/company/Gravotech)



[Gravotech - Gravograph](https://www.facebook.com/Gravotech-Gravograph)

Gravotech-IS200-03-2024-es-MX. La información, fotografías e ilustraciones contenidas en este documento no son vinculantes y pueden modificarse sin previo aviso.

Este documento no es contractual. Gravograph™, Gravotech™, Technifor™, WeLase™, Gravostyle™ y Dedicace™ son marcas comerciales utilizadas, pendientes o registradas de una empresa del Grupo Gravotech.

© Gravotech Marking - 466 rue des Mercières - ZI Périca - 69140 Rillieux-la-Pape - Francia. Société par Actions Simplifiée con un capital social de 11 531 016 € - SIREN: 334 818 515 RCS Lyon.